

MACCHINA / MACHINE

Capacità / Capacity
36 teglie GN 2/1 / 36 trays GN 2/1
52 vaschette galato / 52 ice cream bins

Passo teglie / Trays pitch
35 mm

Capacità / Capacity
620 lt

Dimensioni macchina /
 Machine dimensions
L / W 710
P / D 882
H / H 2031

Dimensioni imballo /
 Packaging dimensions
L / W 900
P / D 1040
H / H 2160

Peso Macchina /
 Machine Weight
156 kg

Peso con Imballo /
 Weight with Packaging
182 kg

Voltaggio / Voltage
220-240 V / 1 / 50Hz

Gas refrigerante / Refrigerant gas
R404a

Finitura / Finish
acciaio inox / stainless steel


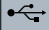

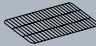


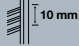
Porta reversibile / Reversible door
di serie / standard



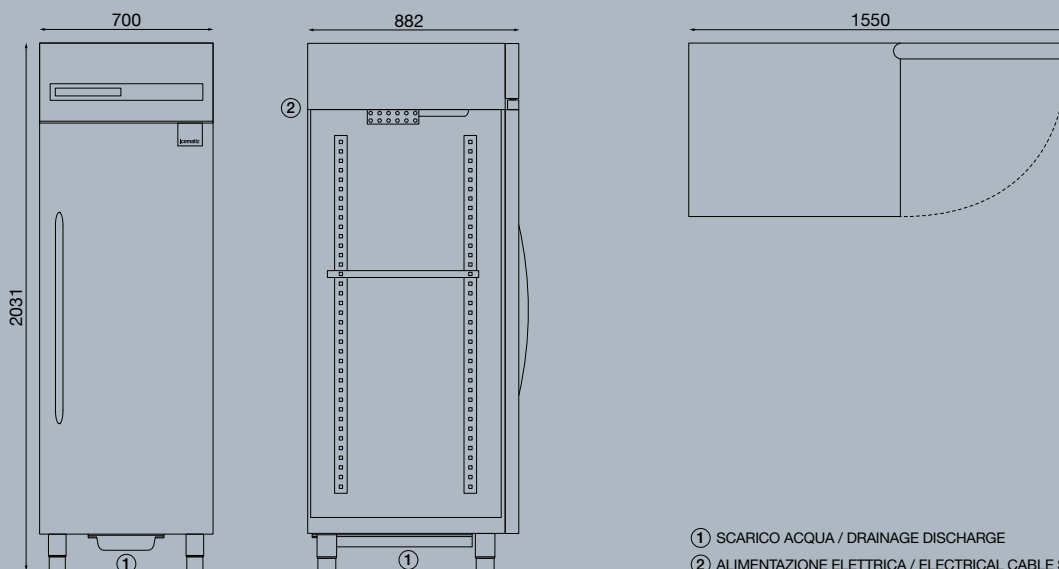
DATI TECNICI / TECHNICAL DATA

MODELLO / MODEL	RAFFREDDAMENTO / COOLING	POTENZA FRIGORIFERA / COOLING POWER -10°C/+ 45°C	POTENZA ASSORBITA / ABSORBED POWER	FUSE / FUSE	TEMPERATURA ESERCIZIO °C / WORKING TEMPERATURE °C	SBRINAMENTI / DEFROSTING
AR70 FX	ARIA / AIR	1573W	740W	10A	-28°C > -15°C	Manuale / Manual

ACCESSORI / OPTIONAL

PORTA A VETRO / GLASS DOOR	USB	KIT RUOTE / CASTORS	KIT N° 5 GRIGLIE GN 2/1 / KIT N° 5 GRID	KIT N° 5 COPPIE GUIDE GN 2/1 / KIT N° 5 COUPLE GUIDES	KIT N° 5 COPPIE GUIDE EN 600x400 / KIT N° 5 COUPLE GUIDES	KIT PASTICCERIA (10mm) / PASTRY TRAYS (10mm)
						

DISEGNO TECNICO - TECHNICAL DRAWING



MACCHINA / MACHINE

Capacità / Capacity
32 teglie GN 2/1 / 32 trays GN 2/1

Finitura / Finish
acciaio inox / stainless steel

Passo teglie / Trays pitch
35 mm

Capacità / Capacity
620 lt

Porta reversibile / Reversible door
di serie / standard

Dimensioni macchina /
 Machine dimensions
L / W 710
P / D 862
H / H 2031

Dimensioni imballo /
 Packaging dimensions
L / W 900
P / D 1040
H / H 2160

Peso Macchina /
 Machine Weight
136 kg

Peso con Imballo /
 Weight with Packaging
182 kg

Voltaggio / Voltage
220-240 V / 1 / 50Hz




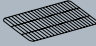
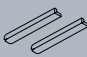


Gas refrigerante / Refrigerant gas
R404a



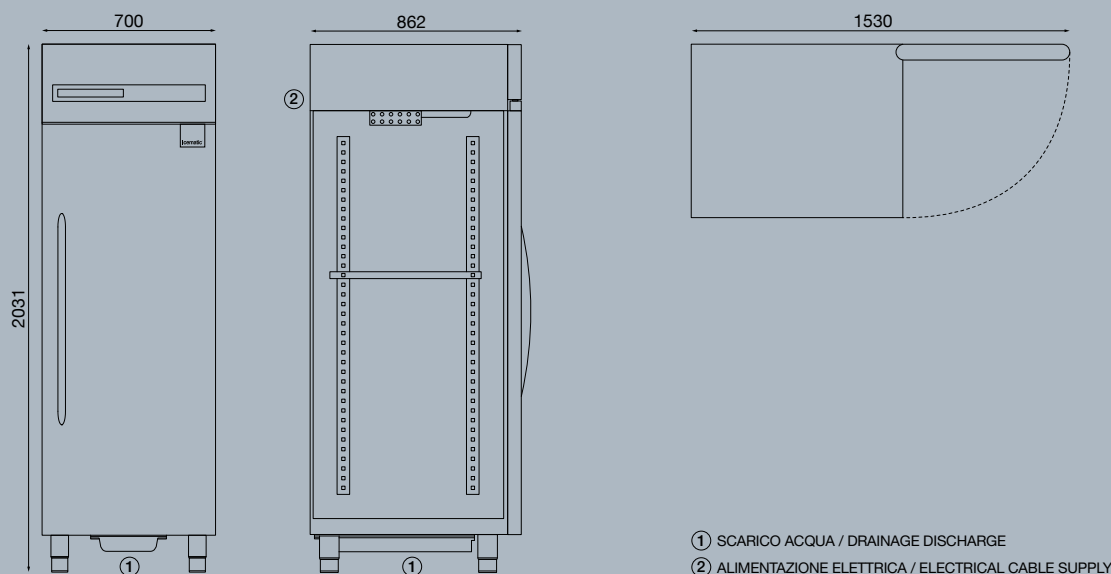
DATI TECNICI - TECHNICAL DATA

MODELLO / MODEL	RAFFREDDAMENTO / COOLING	POTENZA FRIGORIFERA / COOLING POWER -10°C/+ 45°C	POTENZA ASSORBITA / ABSORBED POWER	FUSE / FUZE	TEMPERATURA ESERCIZIO °C / WORKING TEMPERATURE °C	SBRINAMENTI / DEFROSTING
AR70 LTV	ARIA / AIR	1573W	1050W	10A	-24°C > -10°C	Automatico / Automatic

ACCESSORI / OPTIONAL

PORTA A VETRO GLASS DOOR	USB	KIT RUOTE CASTORS	KIT N° 5 GRIGLIE GN 2/1 KIT N° 5 GRID	KIT N° 5 COPPIE GUIDE GN 2/1 KIT N° 5 COUPLES GUIDE	KIT N° 5 COPPIE GUIDE EN 600x400 KIT N° 5 COUPLES GUIDE	KIT PASTICCERIA (10mm) PASTRY TRAYS (10mm)
						

DISEGNO TECNICO / TECHNICAL DRAWING



MACCHINA / MACHINE

Capacità / Capacity
32 teglie GN 2/1 / 32 trays GN 2/1

Finitura / Finish
acciaio inox / stainless steel

Passo teglie / Trays pitch
35 mm

Capacità / Capacity
620 lt

Porta reversibile / Reversible door
di serie / standard

Dimensioni macchina /
 Machine dimensions

L / W 710

P / D 862

H / H 2031

Dimensioni imballo /
 Packaging dimensions

L / W 900

P / D 1040

H / H 2160

Peso Macchina /
 Machine Weight

136 kg

Peso con Imballo /
 Weight with Packaging

182 kg

Voltaggio / Voltage

220-240 V / 1 / 50Hz

Gas refrigerante / Refrigerant gas


R404a



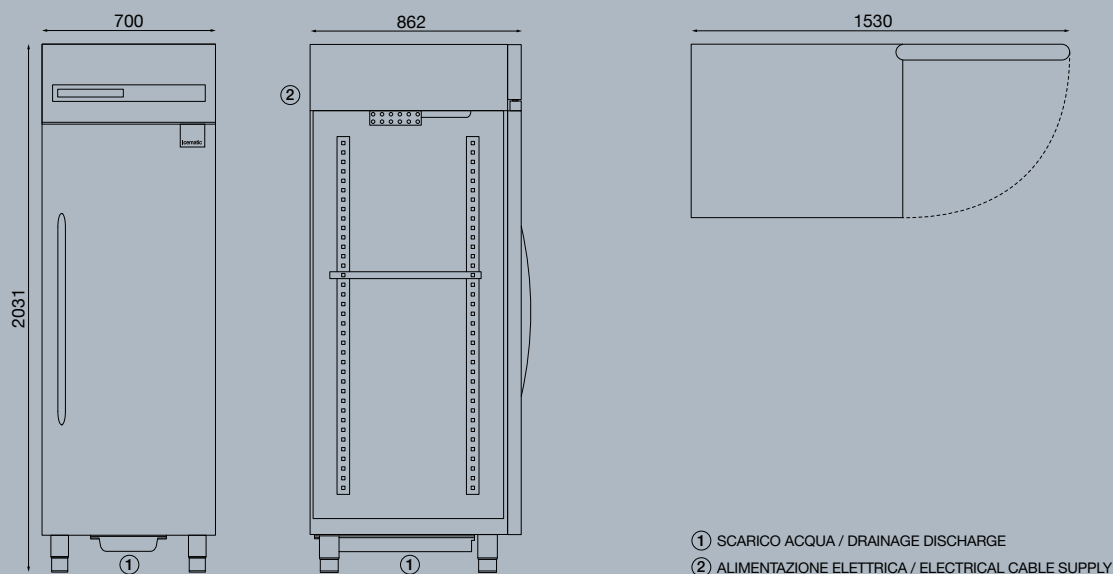
DATI TECNICI / TECHNICAL DATA

MODELLO / MODEL	RAFFREDDAMENTO / COOLING	POTENZA FRIGORIFERA / COOLING POWER -10°C/+ 45°C	POTENZA ASSORBITA / ABSORBED POWER	FUSE / FUSE	TEMPERATURA ESERCIZIO °C / WORKING TEMPERATURE °C	SBRINAMENTI / DEFROSTING
AR70 NTV	ARIA / AIR	545W	465W	10A	-2°C > +8°C	Automatico / Automatic

ACCESSORI / OPTIONAL

PORTA A VETRO GLASS DOOR	USB	KIT RUOTE CASTORS	KIT N° 5 GRIGLIE GN 2/1 KIT N° 5 GRID	KIT N° 5 COPPIE GUIDE GN 2/1 KIT N° 5 COUPLES GUIDE	KIT N° 5 COPPIE GUIDE EN 600x400 KIT N° 5 COUPLES GUIDE	KIT PASTICCERIA (10mm) PASTRY TRAYS (10mm)
						

DISEGNO TECNICO / TECHNICAL DRAWING



MACCHINA / MACHINE

Capacità / Capacity
36 teglie GN 2/1 / 36 trays GN 2/1

Finitura / Finish
acciaio inox / stainless steel

Passo teglie / Trays pitch
35 mm

Capacità / Capacity
620 lt

Porta reversibile / Reversible door
di serie / standard

Dimensioni macchina /
 Machine dimensions

**L / W 710
 P / D 882
 H / H 2031**

Dimensioni imballo /
 Packaging dimensions

**L / W 900
 P / D 1040
 H / H 2160**

Peso Macchina /
 Machine Weight
156 kg

Peso con Imballo /
 Weight with Packaging
182 kg

Voltaggio / Voltage
220-240 V / 1 / 50Hz



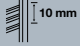
Gas refrigerante / Refrigerant gas
R404a



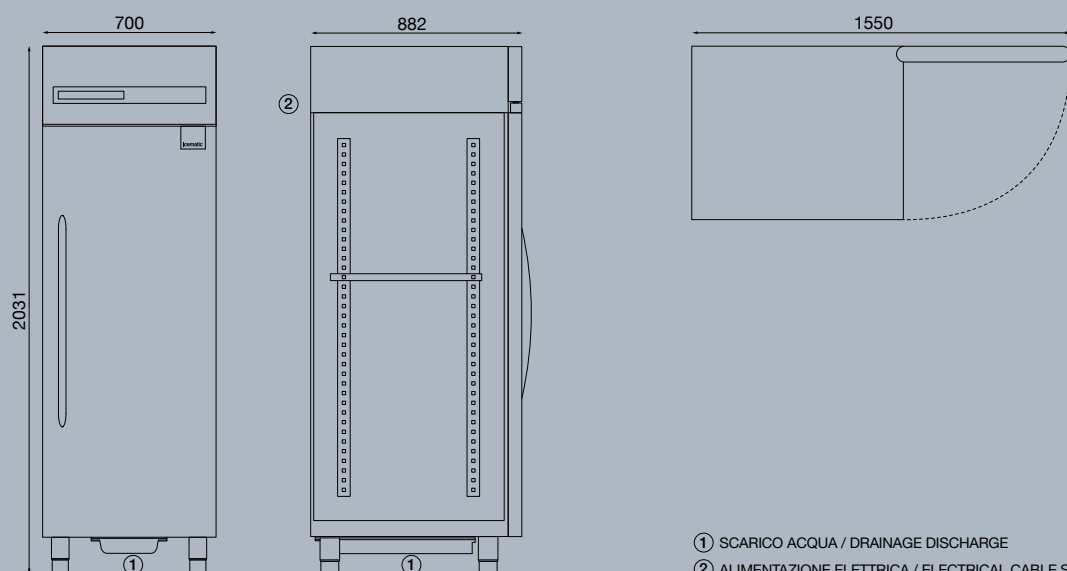
DATI TECNICI / TECHNICAL DATA

MODELLO / MODEL	RAFFREDDAMENTO / COOLING	POTENZA FRIGORIFERA / COOLING POWER -10°C/+ 45°C	POTENZA ASSORBITA / ABSORBED POWER	FUSE / FUZE	TEMPERATURA ESERCIZIO °C / WORKING TEMPERATURE °C	SBRINAMENTI / DEFROSTING
AR70 NT	ARIA / AIR	545W	465W	10A	-8°C > -8°C	Manuale / Manual

ACCESSORI - OPTIONAL

PORTA A VETRO GLASS DOOR	USB	KIT RUOTE CASTORS	KIT N° 5 GRIGLIE GN 2/1 KIT N° 5 GRID	KIT N° 5 COPPIE GUIDE GN 2/1 KIT N° 5 COUPLES GUIDE	KIT N° 5 COPPIE GUIDE EN 600x400 KIT N° 5 COUPLES GUIDE	KIT PASTICCERIA (10mm) PASTRY TRAYS (10mm)
						

DISEGNO TECNICO / TECHNICAL DRAWING



- ① SCARICO ACQUA / DRAINAGE DISCHARGE
 ② ALIMENTAZIONE ELETTRICA / ELECTRICAL CABLE SUPPLY

MACCHINA / MACHINE

Capacità / Capacity
32 teglie GN 2/1 / 32 trays GN 2/1

Finitura / Finish
acciaio inox / stainless steel

Passo teglie / Trays pitch
35 mm

Capacità / Capacity
620 lt

Porta reversibile / Reversible door
di serie / standard

Dimensioni macchina /
 Machine dimensions
L / W 710
P / D 862
H / H 2031

Dimensioni imballo /
 Packaging dimensions
L / W 900
P / D 1040
H / H 2160

Peso Macchina /
 Machine Weight
140 kg

Peso con Imballo /
 Weight with Packaging
182 kg

Voltaggio / Voltage
220-240 V / 1 / 50Hz

Gas refrigerante / Refrigerant gas
R404a



DATI TECNICI / TECHNICAL DATA

MODELLO / MODEL	RAFFREDDAMENTO / COOLING	POTENZA FRIGORIFERA / COOLING POWER -10°C/+ 45°C	POTENZA ASSORBITA / ABSORBED POWER	FUSE / FUZE	TEMPERATURA ESERCIZIO °C / WORKING TEMPERATURE °C	SBRINAMENTI / DEFROSTING
AR70 NTB	ARIA / AIR	545W	465W	10A	+10°C > -2°C	Automatico / Automatic

ACCESSORI / OPTIONAL

PORTA A VETRO GLASS DOOR	USB	KIT RUOTE CASTORS	KIT N° 5 GRIGLIE GN 2/1 KIT N° 5 GRID	KIT N° 5 COPPIE GUIDE GN 2/1 KIT N° 5 COUPLES GUIDE	KIT N° 5 COPPIE GUIDE EN 600x400 KIT N° 5 COUPLES GUIDE	KIT PASTICCERIA (10mm) PASTRY TRAYS (10mm)
						

DISEGNO TECNICO / TECHNICAL DRAWING

