

BOX - PLANET

Accessori:

Planet: esterno in acciaio inox, modulo illuminazione promozionale, divisorio vasca, kit ruote, kit personalizzazione vasca, supporto cartello pubblicitario.

Box: kit ruote, kit personalizzazione veletta.

Zubehör:

Planet: Außen aus Edelstahl, Promotionsbeleuchtungsmodul, Wannentrenngitter, Gleitrollenbausatz, Bausatz zur Personalisierung der Wanne, Halterung für Werbeschilddern.

Box: Gleitrollenbausatz, Bausatz zur Personalisierung der Dekoration.

Accessories:

Planet: exterior in stainless steel, promotional illumination unit, basin divider, kit for customization of the basin, support for advertising card.

Box: wheel kit, kit for customization of the trim.

Accesorios:

Planet: exterior de acero inoxidable, módulo iluminación promocional, tabique cuba, kit ruedas, kit personalización cuba, soporte cartel publicitario.

Box: kit ruedas, kit personalización panel cubrelámpara.

Accessoires:

Planet: extérieur en acier inox, module éclairage promotionnel, cloison bac, kit roues, kit personnalisation bac, support panneau publicitaire.

Box: kit roues, kit personnalisation diffuseur.

Комплекующие:

Planet: наружные стенки из нержавеющей стали, модуль освещения для активных продаж, разделитель для ванны, набор колесиков, набор для индивидуального оформления ванны, подставка для плаката для активных продаж; Box: набор колесиков, набор для покрытия лампочки.



Box

Lunghezza totale
Length
Longueur
Breite
Largo
Общая длина

mm

Lunghezza interno vasca
Basin internal length
Longueur intérieur bac
Innenbreite wanne
Largo interior cuba
Длина внутренней полости ванны/бютрины

mm

Superficie di esposizione orizzontale
Horizontal display surface
Gesamte Ausstellfläche
Surface d'exposition horizontale
Superficie de exposición de apoyo
Горизонтальная площадь экспозиции

m²

Capacità utile
Net volume
Capacité utile
Nettovolumen
Capacidad útil
Полезный объем

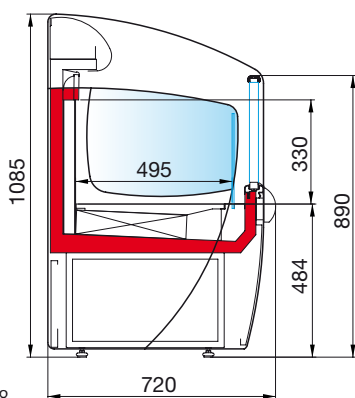
dm³

Temperatura d'esercizio
Working temperature
Temp. de fonctionnement
Betriebstemperatur
Temp. de ejercicio
Рабочая температура

°C

	mm	mm	m ²	dm ³	°C
70 BT	740	620	0,30	100	-18°C/-20°C
70 TN	740	620	0,30	100	0°C/+2°C

Classe climatica ambientale - Environmental climatic class - Classe climatique - Raumklimaklasse - Clase climática ambiental - Климатический класс оборудования: 3 +25 °C 60% U.R. - EN-ISO 23953 - 1/2





Kit ruote.
Wheels kit.
Kit Roues.
Gleitrollen-Bausatz.
Kit Ruedas.
Набор колесиков.



Divisori in plexiglas.
Plexiglas shelf partitions.
Séparateurs en plexiglas.
Plexiglas-Trennscheiben
Tabiques de plexiglás.
делители из плексигласа, подставка.



Modulo illuminazione promozionale.
Promotional illumination unit.
Module éclairage promotionnel.
Beleuchtungsmodul zur Promotion.
Módulo iluminación promocional.
Модуль освещения для активных продаж.



- Supporto cartello promozionale optional.
- Support for promotional cart optional.
- Support panneau promotionnel en option.
- Promotionschildhalterung, optional.
- Soporte cartel promocional opcional.
- Подставка для плаката для активных продаж (опция).



Planet

Lunghezza totale
Length
Longueur
Breite
Largo
Общая длина

mm

Lunghezza interno vasca
Basin internal length
Longueur intérieur bac
Innenbreite wanne
Largo interior cuba
Длина внутреннего полости
ванны витрины

mm

Superficie di esposizione orizzontale
Horizontal display surface
Gesamte Ausstellfläche
Surface d'exposition horizontale
Superficie de exposición de apoyo
Горизонтальная площадь экспозиции

m²

Capacità utile
Net volume
Capacité utile
Nettovolumen
Capacidad útil
Полезный объем

dm³

Temperatura d'esercizio
Working temperature
Temp. de fonctionnement
Betriebstemperatur
Temp. de ejercicio
Рабочая температура

°C

55 BT	550	430	0,20	65	-18°C/-20°C
70 BT	740	620	0,29	93	
112 BT	1120	1000	0,47	150	
55 TN	550	430	0,20	65	0°C/+2°C
70 TN	740	620	0,29	93	
112 TN	1120	1000	0,47	150	

Classe climatica ambientale - Environmental climatic class - Classe climatique - Raumklimaklasse - Clase climática ambiental - Климатический класс оборудования: 3 +25 °C 60% U.R. - EN-ISO 23953 - 1/2

